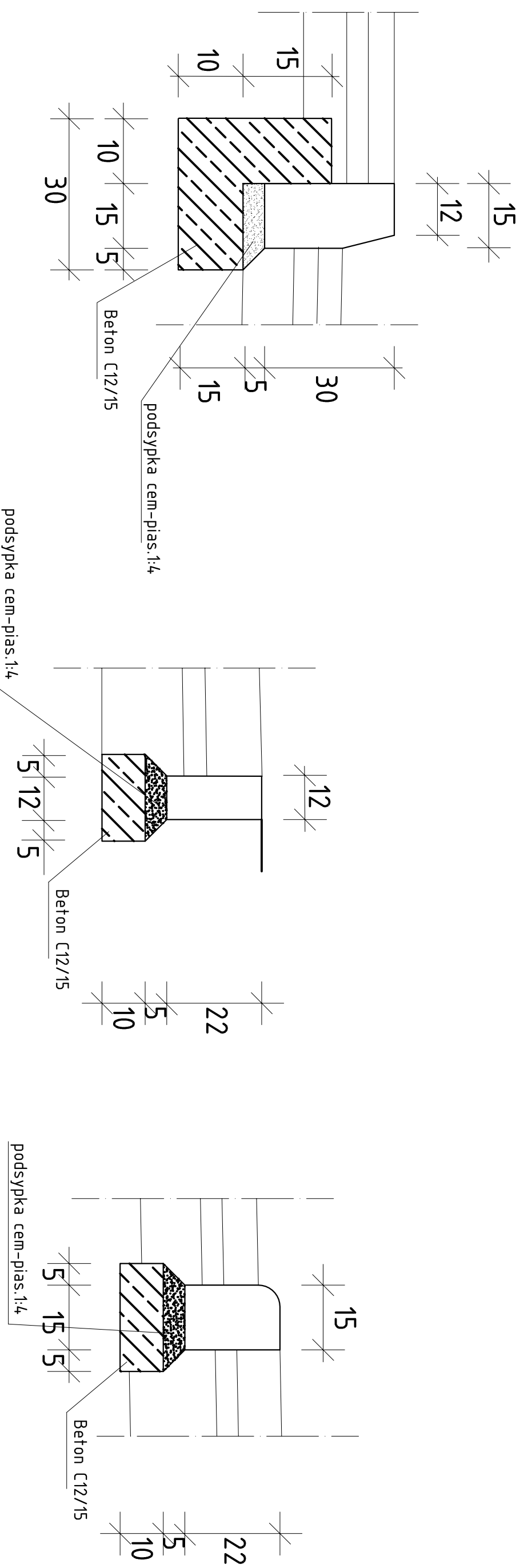
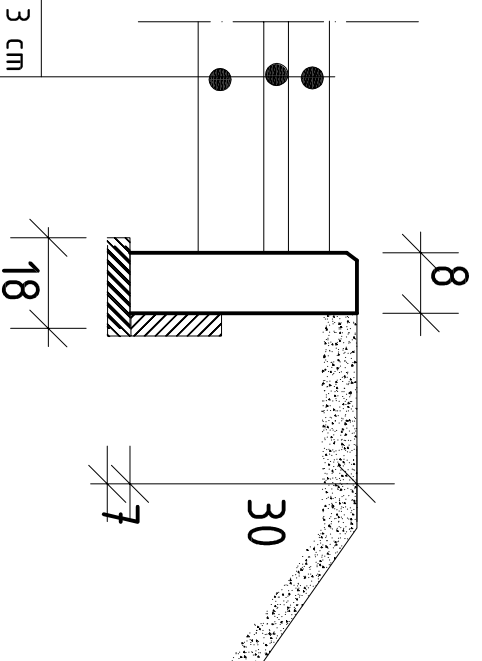


SZCZEGÓŁY KONSTRUKCYJNE



kostka betonowa gr 6 cm
 podsypka cementowo - piaskowa 1:4 gr 3 cm
 podudowa z kruszywa łamanego gr. 10 cm



SZCZEGÓŁY KONSTRUKCYJNE	
NAZWA RYSUNKU	SZCZEGÓŁY KONSTRUKCYJNE
OBIEKT	Ulica Leśna Droga w Mirgowie dz.nr. 58/69, 55/7, 49/8, 49/11
INWESTOR	58/15, 58/14
ADRES	Gmina Miasto Mirgowo ul. Krolewiecka 60A Mirgowo
AUTOR	Leśna Droga
OPRACOWANIA	Roman Szczepan
	SKALA
	1:50
	NR. RYS
	2